

Замок электромагнитной блокировки  
ЗБ-1м

ПАСПОРТ

(руководство по эксплуатации)

## 1. НАЗНАЧЕНИЕ.

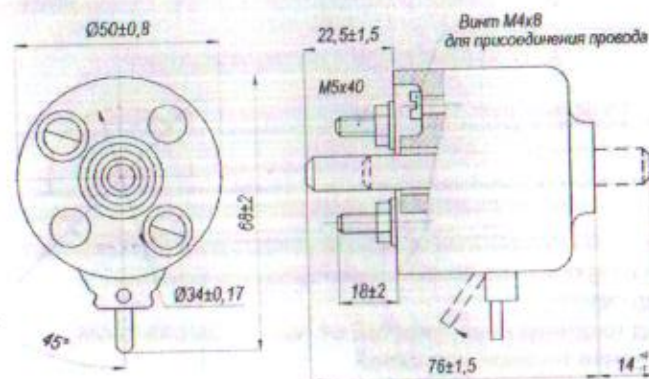
1.1. Замки блокировки ЗБ-1 и ЗБ-1м предназначены для применения в приводах к разъединителям и заземлителям для предотвращения неправильных операций обслуживающего персонала при оперировании высоковольтными аппаратами.

## 2. ОБЛАСТЬ ПРИМЕНЕНИЯ.

2.1. Блокировка может быть применена во всех высоковольтных приводах для заземлителей и разъединителей.

## 3. ТЕХНИЧЕСКИЕ ДАННЫЕ

Номинальное напряжение постоянного тока — до 250 В  
Режим работы — продолжительный, повторно-кратковременный  
Наибольшее число отпираний ключом 2500;  
Масса: замка — 0,19 кг  
Рабочий ход сердечника замка — не менее 14 мм  
Габаритные и присоединительные размеры ЗБ-1 и ЗБ-1м одинаковы



## 4. УСТРОЙСТВО И РАБОТА ЗАМКА

Замок имеет цилиндрический пластмассовый корпус, внутри которого находится сердечник, запирающий подвижные части привода.

Внутри корпуса имеются штепсельные гнезда, к которым подается питание от блокируемого устройства. Замок ЗБ-1 имеет рычажок с отверстием для пломбы, при помощи которого можно вытянуть запирающий сердечник без ключа (аварийное отключение).

После монтажа рычажок замка пломбируют.  
У замка ЗБ-1м данного рычажка нет.

При монтаже под замок необходимо подкладывать изоляционную прокладку толщиной 1мм.  
Сечение проводов, подсоединяемых к замку должно быть не более 2,5 мм кв .

### 5. ТЕХНИЧЕСКОЕ ОБСЛУЖИВАНИЕ

Техническое обслуживание необходимо проводить не реже одного раза в шесть месяцев.  
При техническом обслуживании производится:

- проверка технического состояния замков и ключей;
- проверка крепления замков и целостности внешних подсоединений;
- очистка внешних поверхностей от пыли и загрязнения;
- смазывание подвижных частей.

Проверка технического состояния замков и ключей производится визуально.

Эксплуатация ключа с поврежденной оболочкой не допускается.  
Проверка крепления замков и целостности внешних подсоединений производится легким покачиванием замков и проводников, при обнаружении ослаблений следует подтянуть винты крепления.

Очистка внешних поверхностей от пыли и загрязнения производится обдувом сухим и чистым воздухом.

Смазывание сердечников ключа и замка производится консистентной смазкой.

Профилактический осмотр замков должен производиться при снятом напряжении на замке и электроустановке портебителя.

### 6. СВИДЕТЕЛЬСТВО О ПРИЕМКЕ.

Замки проверены на соответствие чертежам, подвергнуты приемо-сдаточным испытаниям и признаны годными к эксплуатации.

### 7. СВИДЕТЕЛЬСТВО О КОНСЕРВАЦИИ И УПАКОВКЕ.

Замки консервации не подлежат.  
Замки упакованы согласно требованиям, предусмотренным конструкторской документацией

Штамп приемки

Дата

### 8. ГАРАНТИИ ИЗГОТОВИТЕЛЯ.

8.1. Для поставки на предприятия Российской Федерации - 1 год со дня ввода блокировки в эксплуатацию и не более 2-х лет со дня отгрузки их с предприятия-изготовителя.

Ресурс изделия - 50000 циклов запираения-отпираения в течении срока службы 15 лет, с том числе срок хранения - 1 год.